



181612050404  
有效期2024年9月3日

河南析源环境检测有限公司

Henan Xiyuan Environmental Testing Co., LTD.

# 检 测 报 告

报告编号: XYJC-2023-ZJ-0267

项目名称: 自行监测

委托单位: 豫北转向系统（新乡）股份有限公司


（和平路厂区）

报告日期: 2023年03月15日

(加盖检验检测专用章)



## 检测报告说明

- 1、本报告无本公司检验检测专用章、骑缝章及  章无效。
- 2、报告内容需填写齐全，无审核签发者签字无效。
- 3、报告发生任何涂改后无效。
- 4、未经本公司书面批准，不得部分复制本报告。
- 5、本报告未经同意不得用于广告宣传。
- 6、由委托单位自行采集的样品，仅对收到样品检测数据负责，不对样品来源负责，若委托方提供信息存在错误、偏离或与实际情况不符，本公司不承担由此引起的责任；由我公司采集的样品，检测结果仅对检测期间样品负责。
- 7、检测委托方如对检测报告有异议，需于收到检测报告之日起十五日内提出，逾期不予受理。

本机构通讯资料:

单位名称: 河南析源环境检测有限公司

联系地址: 河南省新乡市市辖区新飞大道 1018 号新乡科技产业园 7 号楼西户

邮政编码: 453000

公司固话: 0373-5082006

电子邮件: [xiyuanjiance@163.com](mailto:xiyuanjiance@163.com)

公司网址: [www.xiyuanjiance.com](http://www.xiyuanjiance.com)

## 一、前言

豫北转向系统（新乡）股份有限公司（和平路厂区），统一信用代码：914100007991684791，生产经营地址：河南省新乡市红旗区和平大道（南）12号。该公司排污许可证编号：914100007991684791001R，有效期为2022年06月29日至2027年06月28日。

受豫北转向系统（新乡）股份有限公司（和平路厂区）的委托，2023年03月08日，河南析源环境检测有限公司对该公司的废气、噪声和废水进行采样、检测分析。检测项目和检测频次均按照排污许可证自行监测要求进行。

## 二、检测分析内容

检测分析内容见表 2-1。

表 2-1 检测分析内容一览表

检测类别	采样位置	检测项目	检测频次
废气	DA003 废气处理设施北进口、南进口、出口	甲苯、二甲苯	3次/天, 1天
废水	DW001 废水总排口	pH 值、化学需氧量、氨氮	3次/天, 1天
噪声	厂界四周外 1m, 高 1.2m 处	厂界环境噪声	昼、夜间各 1 次/天, 1 天

## 三、检测依据及检测使用仪器

本次检测样品的采集及分析均采用国家或行业标准方法，检测分析方法及使用仪器见表 3-1。

表 3-1 检测分析方法及使用仪器一览表

检测项目	检测分析方法	检测分析仪器及编号	检出限
排气流量	固定污染源排气中颗粒物测定与气态污染物采样方法 GB/T 16157-1996 及修改单	TW-3200D 低浓度烟尘（气）测试仪 XYJC/YQ-050-01	/
甲苯、二甲苯	环境空气 苯系物的测定 活性炭吸附/二硫化碳解吸-气相色谱法 HJ 584-2010	9790II 气相色谱仪 XYJC/YQ-004-01	$1.5 \times 10^{-3} \text{mg/m}^3$
化学需氧量	水质 化学需氧量的测定 重铬酸盐法 HJ 828-2017	50ml 酸式滴定管	4mg/L
氨氮	水质 氨氮的测定 纳氏试剂分光光度法	UV1500 紫外可见分光光	0.025mg/L



检测项目	检测分析方法	检测分析仪器及编号	检出限
	HJ 535-2009	度计 XYJC/YQ-019-01	
pH 值	水质 pH 值的测定 电极法 HJ 1147-2020	SX725 便携式 pH/溶解氧 仪 XYJC/YQ-024-01	/
厂界环境噪声	工业企业厂界环境噪声排放标准 GB 12348-2008	AWA5688 多功能声级计 XYJC/YQ-034-02	/

备注：“/”表示空格。“◎”表示该监测项目以及所用方法来源不在计量认证资质范围内，数据仅作为参考使用，不具有任何证明作用。

#### 四、检测质量保证

本次检测严格执行国家环保局颁发的《环境监测技术规定》和《环境监测质量保证管理规定》，并按河南析源环境检测有限公司《质量手册》的有关要求进行，实施全过程的质量控制。具体措施如下：

4.1 合理布设检测点位，保证各检测点位布设的科学性和可比性。

4.2 检测分析方法采用国家或行业标准方法，检测人员经过考核并持证上岗，检测所使用仪器均经过有资质单位检定/校准合格并在有效期内。

4.3 水样的采集、运输、保存、实验室分析和数据计算的全过程均按《环境水质监测质量保证手册》（第四版）的要求进行。

4.4 废气污染物排放检测：废气检测仪器应符合国家有关标准或技术要求，采样和分析过程应严格按照《固定污染源排气中颗粒物测定与气态污染物采样方法》（GB/T16157-1996）及修改单和环境相关行业标准进行。废气检测仪器在采样前进行校准和现场检漏。

4.5 噪声：测量仪器和校准仪器应定期检定合格，并在有效使用期限内使用；每次测量前、后必须在测量现场进行声学校准，其前、后校准示值偏差不得大于 0.5dB。

4.6 检测数据告实行三级审核。

## 五、废气检测分析结果

表 5-1 DA003 废气检测分析结果一览表

采样时间	采样位置	样品编号	标干流量 (m <sup>3</sup> /h)	甲苯检测结果		二甲苯检测结果		甲苯与二甲苯合计		排气筒高度 (m)
				排放浓度 (mg/m <sup>3</sup> )	排放速率 (kg/h)	排放浓度 (mg/m <sup>3</sup> )	排放速率 (kg/h)	排放浓度 (mg/m <sup>3</sup> )	排放速率 (kg/h)	
2023.03.08	DA003 废气处 理设施北进口	23ZJ0267Q-0308-01	3.03×10 <sup>4</sup>	0.237	7.18×10 <sup>-3</sup>	0.596	1.81×10 <sup>-2</sup>	0.833	2.52×10 <sup>-2</sup>	15
		23ZJ0267Q-0308-02	3.04×10 <sup>4</sup>	0.247	7.51×10 <sup>-3</sup>	0.613	1.86×10 <sup>-2</sup>	0.860	2.61×10 <sup>-2</sup>	
		23ZJ0267Q-0308-03	3.08×10 <sup>4</sup>	0.211	6.50×10 <sup>-3</sup>	0.605	1.86×10 <sup>-2</sup>	0.816	2.51×10 <sup>-2</sup>	
	23ZJ0267Q-0308-04	1.93×10 <sup>4</sup>	0.143	2.76×10 <sup>-3</sup>	0.314	6.06×10 <sup>-3</sup>	0.457	8.82×10 <sup>-3</sup>		
	23ZJ0267Q-0308-05	1.99×10 <sup>4</sup>	0.136	2.71×10 <sup>-3</sup>	0.321	6.39×10 <sup>-3</sup>	0.457	9.09×10 <sup>-3</sup>		
	23ZJ0267Q-0308-06	1.96×10 <sup>4</sup>	0.131	2.57×10 <sup>-3</sup>	0.309	6.06×10 <sup>-3</sup>	0.440	8.62×10 <sup>-3</sup>		
	23ZJ0267Q-0308-07	5.45×10 <sup>4</sup>	ND	/	ND	/	/	/		
	23ZJ0267Q-0308-08	5.39×10 <sup>4</sup>	ND	/	ND	/	/	/		
	23ZJ0267Q-0308-09	5.44×10 <sup>4</sup>	ND	/	ND	/	/	/		
《工业涂装工序挥发性有机物排放标准》DB 41/1951—2020										
判定结果										
								20	/	/
								符合	/	/

注：“ND”表示结果低于检出限，甲苯、二甲苯的检出限均为 1.5×10<sup>-3</sup>mg/m<sup>3</sup>

## 六、水质检测分析结果

表 6-1 废水水质检测结果一览表

采样日期	采样位置	样品编号	检测项目	结果	标准限值	单位	结果判定	水质描述
2023.03.08 (第一次)	DW001 废水总排口	/	◎流量	2.14	/	m <sup>3</sup> /h	/	清澈、无色、无味
		23ZJ0267S-0308-01	氨氮	0.247	25	mg/L	符合	
		23ZJ0267S-0308-02	化学需氧量	47	150	mg/L	符合	
		23ZJ0267S-0308-03	pH 值	7.2	6-9	无量纲	符合	
2023.03.08 (第二次)	DW001 废水总排口	/	◎流量	3.22	/	m <sup>3</sup> /h	/	清澈、无色、无味
		23ZJ0267S-0308-04	氨氮	0.244	25	mg/L	符合	
		23ZJ0267S-0308-05	化学需氧量	42	150	mg/L	符合	
		23ZJ0267S-0308-06	pH 值	7.4	6-9	无量纲	符合	
2023.03.08 (第三次)	DW001 废水总排口	/	◎流量	2.18	/	m <sup>3</sup> /h	/	清澈、无色、无味
		23ZJ0267S-0308-07	氨氮	0.231	25	mg/L	符合	
		23ZJ0267S-0308-08	化学需氧量	46	150	mg/L	符合	
		23ZJ0267S-0308-09	pH 值	6.9	6-9	无量纲	符合	

《污水综合排放标准》(GB 8978-1996)表 2

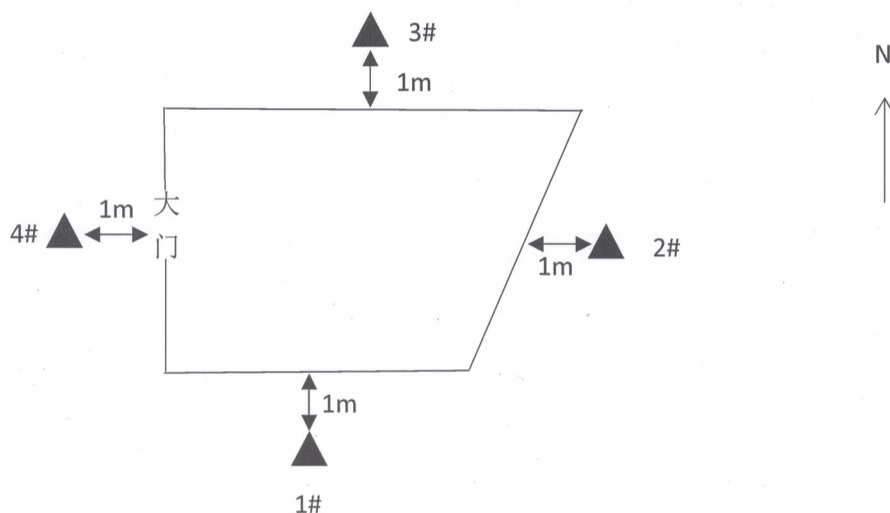
## 七、噪声检测结果

表 7-1 厂界环境噪声检测结果一览表

检测位置	2023.03.08			
	时间	昼间 dB (A)	时间	夜间 dB (A)
1# (厂界南)	09:14	53.1	22:14	43.3
2# (厂界东)	09:39	52.9	22:34	43.6
3# (厂界北)	09:57	52.6	22:51	42.9
4# (厂界西)	10:16	53.4	23:08	44.0

《工业企业厂界环境噪声排放标准》(GB12348-2008) 1 类区昼间 55dB (A) 夜间 45dB (A)

结果判定：符合



厂界环境噪声检测点位图



## 八、分析检测人员

郭同同 李峰 李冰 常芊芊

报告编制: 张伊华 审 核: 刘金枝 签 发: 刘金枝

日 期: 2023.03.15 日 期: 2023.03.15 日 期: 2023.03.15

河南析源环境检测有限公司

(加盖检验检测专用章)





附图



废气采样



废气采样



废水采样



噪声检测







资质认定证书：



# 检验检测机构 资质认定证书

证书编号：181612050404

名称： 河南析源环境检测有限公司

地址： 河南省新乡市市辖区新飞大道1018号新乡科技产业园7号楼西户

经审查，你机构已具备国家有关法律、行政法规规定的基本条件和能力，现予批准，可以向社会出具具有证明作用的数据和结果，特发此证。资质认定包括检验检测机构计量认证。

检验检测能力及授权签字人见证书附表。

许可使用标志



181612050404  
有效期 2024年9月3日

发证日期： 2020年5月11日

有效期至： 2024年9月3日

发证机关： 河南省市场监督管理局



本证书由国家认证认可监督管理委员会监制，在中华人民共和国境内有效。